



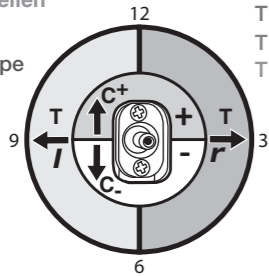
Fine Tuning / Réglage fin / Feineinstellung / Ajustes menores / Ottimizzazione della messa / Regular / Voortreffelijk stemmen

- > Sweep hose adjustment
- > Réglage du tuyau de balayage
- > Schub jet einstellung
- > Ajuste del chorro impulsor
- > Regolazione del getto di manovra
- > Ajuste do jacto de impulso
- > Sweep slang afstellen



- Decrease the motion
- Diminuer le mouvement
- Die Bewegung zu reduzieren
- Disminuir el movimiento
- Diminuire il movimento
- Reduzir i movimento
- Verminder de beweging

- > Thrust jet adjustment
- > Réglage de la buse de propulsion
- > Sweep-Schlaucheinstellung
- > Ajuste de la manguera barredora
- > Regolazione del tubo flessibile di pulizia
- > Ajuste da mangueira do aspirador
- > Drukkring sproeier afstellen

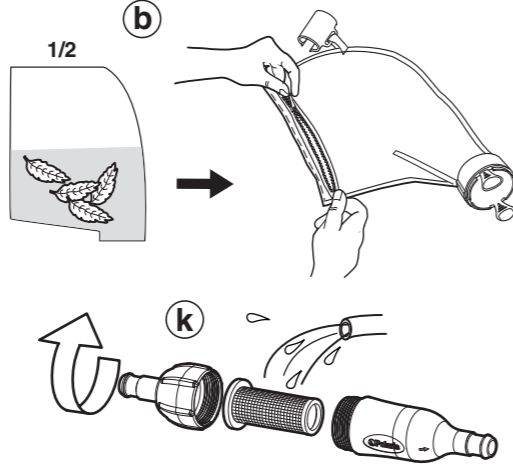


- C (+/-) = Climbing
- C (+/-) = Force de grimpe
- C (+/-) = Klettern
- C (+/-) = Ascención
- C (+/-) = Salita
- C (+/-) = Subida
- C (+/-) = Klimmen

- T (//r) = Turn
- T (//r) = Tourner
- T (//r) = Drehen
- T (//r) = Tornar
- T (//r) = Girare
- T (//r) = Girar
- T (//r) = Draaien

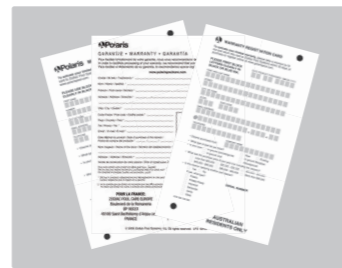
Routine Maintenance / Entretien Normal / Routine Wartung / Mantenimiento periodico / Manutenzione Regolare / Manutencao de Rotina / Routineonderzoek (behandeling en reparatie)

Clean / Nettoyer / Reinigen / Limpie / Pulire / Limpe / Reinigen



Bag
Sac de filtre
Filterbeutel
Bolsa del filtro
Sacco del filtro
Saco do filtro
Filterzak

In-Line Filter
Filtre en ligne
Rohrleitungsfiter
Filtro en linea
Filtro in linea
Filtro em linha
In-lijn filter

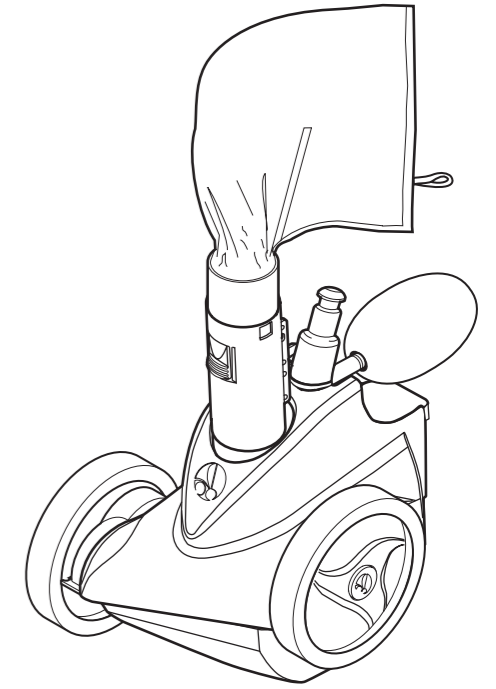


Register Product
Enregistrer un produit
Registrieren Produkt
Registrar producto
Registra prodotto
Registrar o produto
Product registreren



Polaris TR35P

Quick Start Guide
Guide de Démarrage Rapide
Schnellstartanleitung
Guía Rápida de Puesta en Marcha
Guida Rapida
Manual de Consulta Rápida
Snelstartgids



CAUTION: USE IN A VINYL LINER POOL

Certain vinyl liner patterns are particularly susceptible to rapid surface wear or pattern removal caused by objects coming into contact with the vinyl surface, including pool brushes, pool toys, floats, fountains, chlorine dispensers, and automatic pool cleaners. Some vinyl liner patterns can be seriously scratched or abraded simply by rubbing the surface with a pool brush. Ink from the pattern can also rub off during the installation process or when it comes into contact with objects in the pool. Zodiac Pool Systems, Inc. and its affiliates and subsidiaries are not responsible for, and the Limited Warranty does not cover, pattern removal, abrasion or markings on vinyl liners.

ATTENTION: CONCERNANT L'UTILISATION DANS UNE PISCINE A REVETEMENT VINYLE

La surface de certains revêtements vinyle à motifs peut s'user rapidement et les motifs peuvent disparaître au contact d'objets tels que brosses de nettoyage, jouets, bouées, fontaines, distributeurs de chlore et nettoyeur de piscine automatique. Les motifs de certains revêtements vinyle peuvent être égratignés ou usés par simple frottement, tel qu'avec une brosse de piscine. La couleur de certains motifs peut également s'effacer pendant l'installation ou en cas de contact avec des objets présents dans la piscine. Les motifs effacés, l'usure ou l'égratignure des revêtements vinyle ne relèvent pas de la responsabilité de Zodiac Pool Systems, Inc. et se filiales et filiales, et ne sont pas couverts par la garantie limitée.

VORSICHT: ANWENDUNG IN EINEM POOL MIT VINYLEINSATZ

Bestimmte Muster des Vinyleinsatzes sind ganz besonders auf schnelle Oberflächenabnutzung oder Abnutzung des Musters durch Gegenstände, die mit der Vinyloberfläche in Berührung kommen, einschließlich der Poolbürste, Poolspielsachen, Schwimmkörper, Springbrunnen, Chlorverteiler und automatischem Poolreiniger, anfällig. Manche Muster können durch bürsten der Oberfläche stark verkratzt oder abgeschürft werden. Es kann auch vorkommen, dass sich während der Installation die Farbe des Musters abreibt, wenn der Vinyleinsatz mit Gegenständen im Pool in Kontakt kommt. Zodiac Pool Systems, Inc. und seine Teilnehmer und Tochtergesellschaften, so wie die eingeschränkte Haftung von Zodiac Pool Systems, Inc., haften nicht für Abreibungen des Musters, so wie Abschuerfungen oder Markierungen am Vinyleinsatz.

PRECAUCIÓN: USO EN UNA PISCINA REVESTIDA DE VINILO

Los dibujos en algunos revestimientos de vinilo son especialmente susceptibles a desgaste superficial o borrado del dibujo, como resultado de que entren en contacto con la superficie vinílica determinados objetos, tales como cepillos, juguetes de piscina, flotadores, fuentes, surtidores de cloro y limpiafondos automáticos. Los dibujos de algunos revestimientos de vinilo pueden rayarse o rasgarse de manera considerable simplemente al rozar la superficie con un cepillo de piscina. También puede borrarse la tinta del dibujo durante la instalación o cuando viene a contacto con objetos en la piscina. Zodiac Pool Systems, Inc. y sus filiales y subsidiarias no asume responsabilidad alguna por el borrado del dibujo o el rayado o rasgado del revestimiento de vinilo, ni la garantía limitada cubre estas contingencias.

ATTENZIONE: USO IN UNA PISCINA CON RIVESTIMENTO IN VINILE

Certi rivestimenti in vinile hanno dei disegni che sono particolarmente suscettibili a usura superficiale rapida o a cancellazione del disegno causati dal contatto con vari oggetti, compreso spazzole, giocattoli acquatici, galleggianti, fontane, distributori per la clorazione e dispositivi automatici per la pulizia di piscine. I disegni di alcuni rivestimenti in vinile possono venire seriamente danneggiati con graffiature semplicemente strofinando la superficie con una spazzola per piscine. L'inchiostro del disegno può anche cancellarsi durante l'installazione o quando viene a contatto di oggetti posti nella piscina. La Zodiac Pool Systems, Inc. e le sue affiliate e controllate non assume responsabilità per la cancellazione, abrasione o segnatura di un rivestimento in vinile e tali danni non sono coperti dalla garanzia limitata.

PRECAUÇÃO: UTILIZAÇÃO EM PISCINAS DE VINIL

Alguns padrões de revestimento de vinil são particularmente susceptíveis a um desgaste rápido da superfície ou ao desaparecimento do padrão causado por objectos que entram em contacto com a superfície de vinil, incluindo escovas de piscina, brinquedos, bóias, fontes, distribuidores flutuantes de cloro e aspiradores automáticos de piscinas. Alguns padrões de revestimento de vinil podem ficar bastante arranhados ou gastos devido à simples acção de escovar a superfície com uma escova de limpar piscinas. A tinta do acabamento do padrão também pode sair durante o processo de instalação ou quando entra em contacto com objectos na piscina. A Zodiac Pool Systems, Inc. e suas afiliadas e subsidiárias não assume responsabilidade nem a Garantia Limitada cobre remoções do acabamento, abrasões ou marcas no revestimento de vinil.

VORZICHTIGHEID: HET GEBRUIK IN A VINYL LINER ZWEMBAD

Bepaalde vinyl liner patronen zijn bijzonder gevoelig voor snelle oppervlakslijtage of patroon uitbouwen veroorzaakt door voorwerpen die in contact komen met de vinyl ondergrond, inclusief zwembad borstels, pool toys, drijvers, fonteinen, chloor dispensers, en automatische pool cleaners. Sommige vinyl liner patronen kan vol krassen of afschuren gewoon door het schuren van het oppervlak met een zwembad borstel. Inkt uit de patroon kan ook rub off tijdens het installatieproces of wanneer deze in aanraking komt met voorwerpen in het zwembad komt.

English

For complete installation instructions, please download the manual from the website, call the customer service number or submit a written request to the address below.

Français

Pour obtenir les instructions complètes, veuillez télécharger la notice sur notre site internet, appeler le service client ou soumettre votre demande par écrit à l'adresse ci-dessous.

Deutsch

Die kompletten Installationsanweisungen können Sie mit dem Handbuch von der Website downloaden, beim Kundendienst telefonisch bestellen oder mit einer schriftlichen Anfrage bei der folgenden Adresse anfordern.

Español

Para obtener instrucciones completas de instalación, por favor, descargue el manual desde el sitio web, llame al número de atención al cliente o envíe una solicitud por escrito a la dirección abajo indicada.

Italiano

Per le istruzioni d'installazione complete, scaricare il manuale dal sito web, chiamare il servizio clienti o presentare una richiesta scritta all'indirizzo qui sotto.

Português

Para instruções de instalação completas, queira transferir o manual do nosso site, contactar o serviço de apoio ao cliente, ou submeter um pedido escrito para o endereço abaixo.

Nederlands

Voor de complete installatie-instructies kunt u de handleiding downloaden van de website, de klantenservice bellen of een schriftelijk verzoek indien aan het onderstaande adres.

www.polarispool.com



www.zodiac.com

Zodiac Pool Systems, Inc.
2620 Commerce Way, Vista, CA 92081-8438 USA
(00)1-800-822-7933 www.zodiacpoolsystems.com

Zodiac Pool Care
PA du Chêne, 2 rue Edison, 69500 Bron FRANCE
+33 (0)810 810 658 www.zodiac-poolcare.com

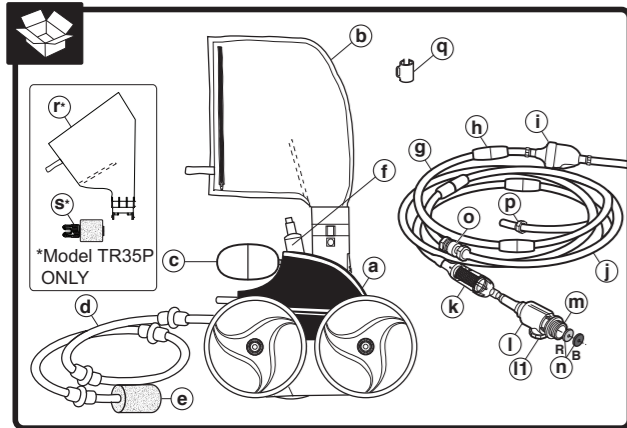
Zodiac Pool Deutschland GmbH
Bauhofstrasse 18D 63762 Großostheim DEUTSCHLAND
+49 (0)6026 97 95-0 www.zodiac-poolcare.com

Zodiac Pool Solutions Italia
Via Mazzini 28/Z 46043 Castiglione delle Stiviere ITALIA
+39 (0)376 86 16 11 www.zodiac-poolcare.com

Zodiac Pool Systems Canada, Inc.
2115 South Service Road West Unit 3, Oakville ON
L6L 5W2 CANADA
1 888 647 4004 www.zodiacpoolsystems.ca

Zodiac Pool Iberica, s.l.u.
Mollet, 15 (Pol. Ind. Palou Nord), 08401
Granollers ESPAÑA
+34 (0)93 8794752 www.zodiac-poolcare.com

Zodiac Pool Care Portugal
Rua Latino Coelho nº87 1050-134 Lisboa PORTUGAL
+351 213 502 573 www.zodiac-poolcare.com

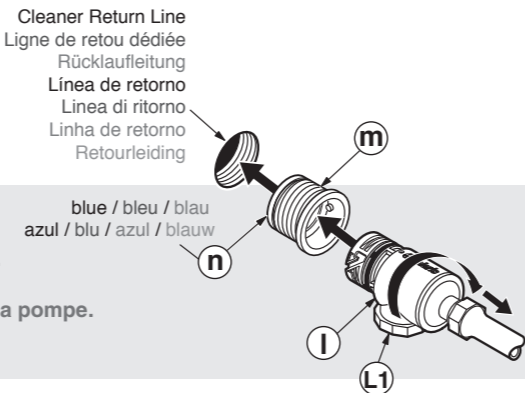


* Available on TR35P model only.
 * Disponible sur le modèle de TR35P seulement.
 * Nur auf TR35P Modell.
 * Disponible en el modelo TR35P solamente.
 * Disponibile solo su modello TR35P.
 * Disponível em único modelo TR35P.
 * Alleen beschikbaar op TR35P model.

English	Français	Deutsch	Español	Italiano	Português	Nederlands
a. Cleaner Body	Corps du nettoyeur	Reiniger	Cuerpo del limpiafondos	Corpo del dispositivo di pulizia	Corpo do aspirador	Cleaner Lichaam
b. All-Purpose Zipper Bag	Sac tout usage à glissière	Allzweckbeutel mit Reißverschluss	Bolsa con cremallera multiuso	Sacco d'impiego generale provvisto di chiusura zip	Saco para todo o serviço, com fecho eclip	All-Purpose Cleaner Zak met ritsluiting
c. Head Float	Flotteur de tête	Schwimmkopf	Flotador del cabezal	Galleggianti dei tubi flessibili	Bóia do cabeçote	Bodemdruk voorzetstuk
d. Sweep Hose	Tuyau de balayage	Sweep-Schlauch	Manguera barredora	Tubo flessibile di pulizia	Mangueira de aspiração	Sweep Slang
e. Sweep Hose Scrubber	Brosse de nettoyage du tuyau de balayage	Sweep-Schlauchbürste	Restregador de la manguera barredora	Spazzola de tubo flessibile di pulizia	Escova da mangueira de aspiração	Sweep Slang schrobber
f. Feed Pipe with Elbow	Conduite d'alimentation avec coude	Zufuhrleitung mit Ellbogen	Conducto de alimentación con codo	Tubo di alimentazione con gomito	Cano de alimentação com cotovelo	Toevoerleiding met Bochtstuk
g. Feed Hose, Leader	Tuyau flexible d'arrivée, section principale	Zuleitungsschlauch Hauptschlauch	Manguera alimentadora, tramo guía	Tubo flessibile di alimentazione, adduttore	Mangueira de alimentação, principal	Toevoerbuis, leider
h. Hose Floats	Flotteurs de tuyau	Schlauchschwimmkörper	Flotadores de la manguera	Galleggianti dei tubi flessibile	Bóias da mangueira	Slang drijft
i. Back-up Valve	Soupape de secours	Rücklaufventil	Valvula de retroceso	Valvulo di rigurgito	Válvula de retrocesso	Back-up Klep
j. Feed Hose	Tuyau flexible d'arrivée	Zuleitungsschlauch	Manguera alimentadora	Tubo di alimentazione	Mangueira de alimentação	Toevoerbuis
k. In-Line Filter Assembly	Ensemble de filtre en ligne	Rücklaufventil	Conjunto de filtro en línea	Gruppo filtro in linea	Unidade do filtro em linha	In-lijn Filter
l. Quick Disconnect with pressure relief valve (L1)	Connexion rapide avec soupape de décharge (L1)	Quick Trenner mit Druckbegrenzungsventil (L1)	Desconector rápido con válvula de desahogo de presión (L1)	Dispositivo di sconnessione rapida con valvola limitatrice della pressione (L1)	Desconexão rápida com válvula de alívio de pressão (L1)	Snelontkoppeling met overdrukklep (L1)
m. Universal Wall Fitting (UWF®)	Raccord mural universel (UWF)	Universale Wandhalterung (UWH)	Conector universal de pared (CUP)	Raccordo a parete universale (UWF)	Conexão universal de parede (CUP)	Universeel wand montage (UWF)
n. Restrictor Disks (1 Red and 1 Blue)	Disques du réducteur (1 Rouge et 1 Bleu)	Durchflussbegrenzer, Rot und Blau	Discos restrictores (1 Rojo y 1 Azul)	Dischi restrizione, Rosso e Blu	Discos restritores, 1 Vermelho e 1 Azul	Smooimpel schijven (1 Rood en 1 Blauw)
o. Center Swivel	Pivot Central	Kippvorrichtung Center	Conexión giratoria central	Punto di perno centrale	Articulação central	Center Swivel
p. Feed Hose Nut	Raccord de fixation	Zuleitungsschlauch Düsenmutter	Tuerca de la manguera	Dado del tubor	Porca da mangueira	Toevoerbuis Moer
q. Bag Collar	Collier de serrage du sac	Beutelverschluss	Fijador para bolsa	Collare sacco	Aro do saco	Zak kraag
r*. Leaf Bag	Sac de feuilles	Blatt-Tasche	Hoja bolsa	Sacchetto di foglia	Saco da folha	Blad zak
s*. TailSweep Pro®	TailSweep Pro®	TailSweep Pro®	TailSweep Pro®	TailSweep Pro®	TailSweep Pro®	TailSweep Pro®

1

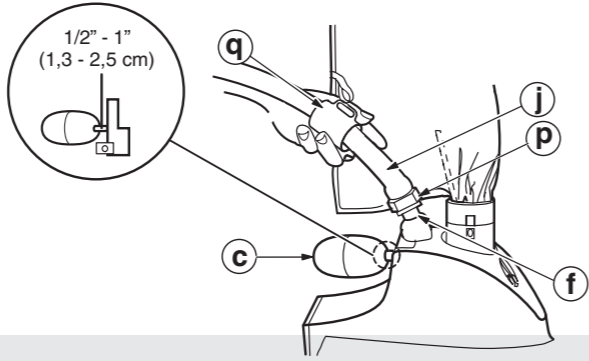
- > Install to dedicated pool cleaner return line
- > Installation de la ligne de retour dédiée
- > Installieren Sie zur Rückleitung des engagierten Poolreinigers
- > Instalar en piscina limpia linea de retorno
- > Installare appositi pulitori linea di ritorno
- > Instale na piscina dedicada linha do filtro de retorno
- > Installeer in speciale pool cleaner retourleiding



- Turn on filtration pump and flush out plumbing line. Turn pump off.**
 Mettre la pompe de filtrage en marche et rincer les conduites. Arrêter la pompe.
 Die Filtepumpe einschalten und die Rohrleitungen durchspülen. Pumpe ausschalten.
 Encienda la bomba de filtración y purgue la tubería. Apague la bomba.
 Accendere la pompa di filtraggio della piscina e lavare a fondo la tubatura. Spegner la pompa.
 Ligue a bomba de filtragem da piscina e purgue a canalizacao. Desligue a bomba.
 Schakel filtratie pomp en spoel leidingen lijn. Pomp inschakelen uit.
- Screw the UWF (m) with the blue restrictor disk (n) into the cleaner return line opening.**
 Visser l'UWF (m) avec le disque bleu du réducteur de débit (n) sur l'ouverture de la ligne de retour dédiée.
 Die UWH (m) mit dem blauen Durchflussbegrenzer (n) in die Rücklaufföffnung schrauben.
 Atornille el CUP (m) con el restrictor azul (n) en piscina limpia linea de retorno.
 Avvitare la UWF (m) con disco limitatore blu (n) inserito nella porta di ritorno.
 Enrosque a conexão universal de parede (m) com o disco restritor azul (n) na aberatura de retorno.
 Schroef de UWF (m) met de blauwe begrenzer schijf (n) in de retourleiding opening.
- Turn the Quick Disconnect (l) clockwise into the UWF and pull away to secure.**
 Introduire la connexion rapide dans l'UWF (l) en tournant dans le sens des aiguilles d'une montre, puis tirer pour verrouiller.
 Den Quick Trenner im Uhrzeigersinn in den UWH (l) drehen und festziehen um diesen zu sichern.
 Gire el desconector rápido en el sentido horario para que entre en el CUP (l) y tire hacia afuera para asegurarlo.
 Inserire il dispositivo di sconnessione rapida nell'UWF (l) girando in senso orario e tirare verso di sé per fissare.
 Rode a desconexão rápida (l) no sentido dos ponteiros dum relógio dentro da conexão universal e puxa para fora para prender a conexão.
 Zet de snelkoppeling (l) naar rechts in de UWF en trek deze weg te zetten.

3

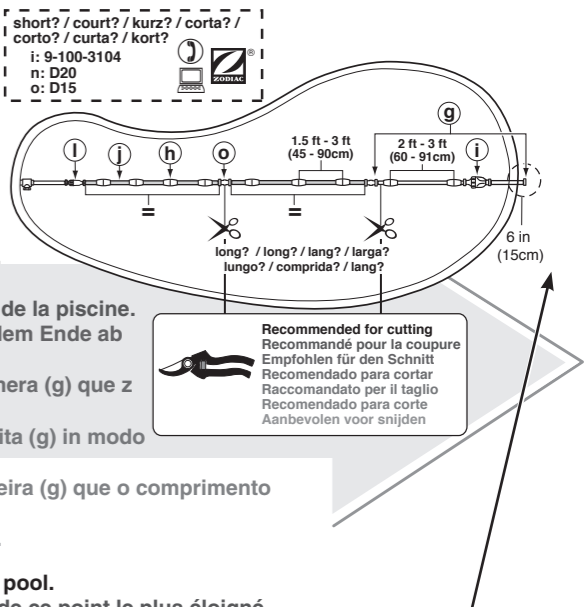
- > Assemble the cleaner
- > Assemblez le nettoyeur
- > Installieren Sie den Reiniger
- > Arme el limpiafondos
- > Assemblare del dispositivo di pulizia
- > Montar o aspirador
- > Monteer het luchtfilter



- Assemble as shown.**
 Assembler comme montré.
 Assemblieren Sie wie gezeigt.
 Ensambler tal y como se muestra.
 Assemblare tal y como se muestra.
 Monte conforme mostrado.
 Monteer zoals afgebeeld
- Turn on pool filtration pump and allow it to prime before turning on the booster pump.**
 Mettre la pompe de filtration de la piscine en marche et la laisser s'amorcer avant de mettre la pompe de surcompression en marche.
 Poolfilterpumpe einschalten und zum Ansaugen vorbereiten lassen, bevor die Druckpumpe eingeschaltet wird.
 Encienda la bomba de filtración de la piscina y permita que cebe antes de encender la bomba reforzadora.
 Accendere la pompa di filtrazione della piscina e lasciare che si adesci prima di accendere la pompa ausiliaria.
 Ligue a bomba de filtração da piscina a aguarde que encha antes de ligar a bomba auxiliar.
 Schakel pool filtratie pomp en laat deze prime vóór het inschakelen van de opvoerpomp.

2

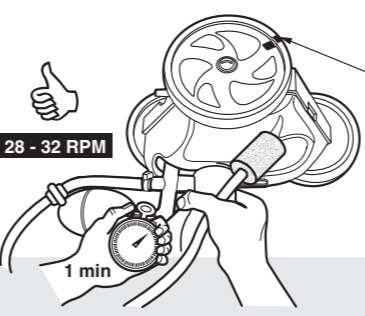
- > Adjust feed hose to fit pool length
- > Adaptation de la longueur du tuyau d'arrivée aux dimensions de la piscine
- > Zufuhrschlauch passend zur Länge des Pools einstellen
- > Ajuste la manguera alimentadora al tamaño de la piscina
- > Regolazione della lunghezza del tubo di alimentazione in modo che si adatti a quella della piscina
- > Ajuste a mangueira de alimentação de acordo com o comprimento da piscina
- > Stel de slang past pool lengte



- Measure deepest part of pool. Cut leader hose (g) so length = greatest depth of pool.**
 Mesurer l'endriot de la piscine où la profondeur est la plus grande. Couper le tuyau principal de manière (g) à ce que sa longueur soit égale à la plus grande profondeur de la piscine.
 Messen Sie das tiefste Endes des Pools. Schneiden Sie den Hauptschlauch (g) von dem Ende ab damit die Länge dem tiefsten Ende des Pools gleich ist.
 Mida la parte mas profunda de la piscina. Corte el tramo-guía de la manguera de manera (g) que z la extensión del tramo-guía sea igual a la profundidad máxima de la piscina.
 Misurare dalla parte piu profonda della piscina. Tagliare il tubo adduttore dall'estremita (g) in modo che la sua lunghezza sia uguale a quella della parte piu profonda della piscina.
 Meca a parte mais funda da piscina. Corte a mangueira-guia na extremidade de maneira (g) que o comprimento seja igual a maior profundidade da piscina.
 Meet diepste deel van pool. Knip leider slang (g) ja lengte = grootste diepte van pool.
- Install as shown. Hose end must be within 6" - longer or shorter - of farthest point of pool.**
 Installez comme montré. L'extrémité du tuyau doit se trouver à plus au moins 15 cm de ce point le plus éloigné.
 Installieren Sie wie gezeigt. Das Schlauchende muss innerhalb von 15 cm - langer oder kurzer - vom weitesten Punkt entfernt liegen.
 Instale tal y como se muestra. El extremo de la manguera debe quedar entre 15 cm antes de este punto y 15 cm más allá de este punto.
 Instale tal y como se muestra. L'estremita del tubo deve rientrare entro 15 cm, piu o meno, del punto piu distante.
 Instale conforme mostrado. A extremidade da mangueira deve ficar a 15 cm - um pouco mais cimprida ou mais curta - do ponto mais afastado
 Monteer zoals afgebeeld. Slanguiteinde moet binnen 15 cm - langer of korter - van verste punt van pool.

4

- > Check for proper wheel RPM
- > Contrôle de la vitesse de rotation de la roue
- > Umdrehungszahl der Räder überprüfen
- > Compruebe las RPM de la rueda
- > Controllo dell'RPM delle ruote
- > Verifique se a rotação da roda (rpm) está correcta
- > Controleer op juiste omw/min



- Mark single-wheel side tire.**
 Marquer la bande de roue à une face.
 Markieren Sie eine Seite eines der Räder.
 Marque el neumático del lado del limpiafondos que tiene una sola rueda.
 Marcare la gomma della ruota a un solo lato.
 Marque a roda de um único lado.
 Markeer één wiel zijkant band.
- Turn pump on, hold cleaner below water level and count wheel revolutions for 1 minute.**
 Mettre la pompe en marche, immerger le nettoyeur et compter le nombre de révolutions effectuées par la roue en 1 minute.
 Schalten Sie die Pumpe ein und tauchen Sie den Polaris in das Wasser ein und zählen Sie die Radumdrehungen für 1 Minute.
 Encienda la bomba, sostenga el limpiafondos debajo del agua y cuente las revoluciones de la rueda durante 1 minuto.
 Accendere la pompa, tenere il dispositivo di pulizia sotto il livello dell'acqua e contare il numero di giri per la durata di 1 minuto.
 Ligue a bomba, mantenha o aspirador submerso na água e conte as rotações da roda durante 1 minuto.
 Pomp inschakelen, houd cleaner onder water niveau en het aantal omwentelingen van het wiel voor 1 minuut.

<p>c. Follow steps if applicable / Suivez les étapes si c'est approprié / Folgen Sie Schritten falls zutreffend / Siga los pasos si procede / Le fasi da seguire se applicabile / Siga os passos se aplicável / Volg stappen indien van toepassing</p>		
< 28 RPM	<p>1. Remove debris / Retirer debris / Entfernen Sie Rückstand / Retirar la suciedad / Rimuovere i residui / Remover restos / Verwijder vuil</p>	
	<p>2. Check for leaks / Verifier pour des fuites / Überprüfen Sie auf Lecks / Inspeccione en busca de fugas / Controllare che non ci siano perdite / Examine para detectar possíveis vazamentos / Controleer op lekkage</p>	
	<p>3. Remove blue disk / Retirer le disque bleu / Entfernen Sie blaue Scheibe / Quite el disco azul / Togliere il disco blu / Retire o disco azul / Verwijder de blauwe schijf</p>	
	<p>4. H₂O Adjust flow valve at equipment / Ajustez la soupape d'admission à l'équipement / Justieren Sie Strömungsventil an der Ausrüstung / Ajustar la válvula de caudal en equipo / Regolazione valvola di flusso per le attrezzature / Ajuste a válvula de caudal no equipamento / Stel debietregelklep op apparatuur Openen</p>	
> 32 RPM	<p>1. Exchange / Échanger / Tauschen / Intercambiar / Cambiare / Trocar / Uitwisseling</p>	
	<p>2. L1 Unscrew L1 until correct / Devissier L1 jusqu'à ce que correct / Schrauben Sie L1 ab, bis korrekt / Desenrosque L1 hasta corregir / Svitare L1 fino al corretto / Desenrosque a L1 até corrigir / Draai L1 tot correct</p>	
	<p>3. H₂O Adjust flow valve at equipment / Ajustez la soupape d'admission à l'équipement / Justieren Sie Strömungsventil an der Ausrüstung / Ajustar la válvula de caudal en equipo / Regolazione valvola di flusso per le attrezzature / Ajuste a válvula de caudal no equipamento / Stel debietregelklep op apparatuur Openen</p>	