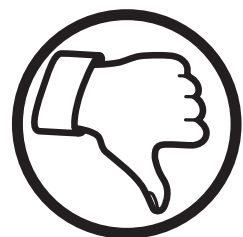


5

Adjust flow if necessary

Régler le débit s'il est nécessaire

Ajustar el flujo si es necesario



10 > **25**
rotations
tours
rotaciones

10 < **20**
rotations
tours
rotaciones

Poor Performance
Mauvaise performance
Bajo rendimiento

Increase Flow
Augmenter le débit
Aumentar el flujo

+

Possible Damage
Dommage possible
Posibles daños

Decrease Flow
Réduire le débit
Reducir el flujo

-

Adjust flow via one of the following methods:

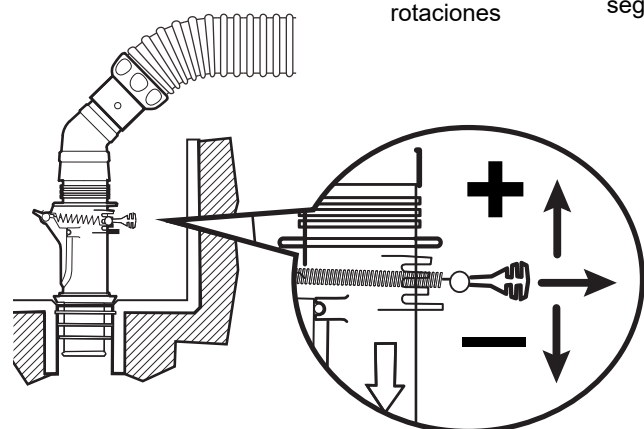
- Flowkeeper valve at the skimmer
- Valves at the equipment pad
- Pump speed (variable speed pumps only)

Ajustez le débit via l'une des méthodes suivantes:

- Vanne Flowkeeper au niveau de l'écumoire
- Vannes sur le socle de l'équipement
- Vitesse de la pompe (pompes à vitesse variable seulement)

Ajuste el flujo a través de uno de los siguientes métodos:

- Válvula del caudalímetro en el sumergidor
- Válvulas en la plataforma del equipo
- Velocidad de la bomba (solo bombas de velocidad variable)



6

Storage

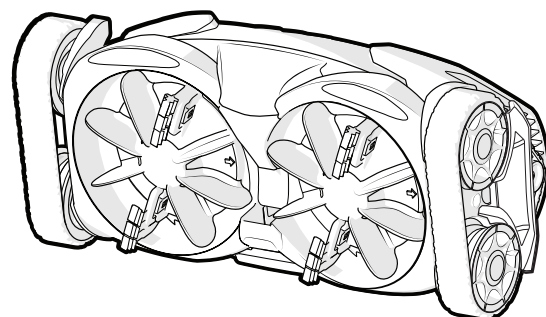
Store the cleaner out of the water on its side. Unlock hoses and store straight or standing up.

Entreposage

Entreposer le nettoyeur hors de l'eau et sur le côté. Déverrouillez les tuyaux et rangez-les droits ou debout.

Almacenamiento

Almacene el limpiador fuera del agua y sobre de sus lados. Desaten las mangueras y guárdenlas del derecho o levantadas.



For complete operating instructions, please download the manual from the website, call the customer service number or submit a written request to:

Pour obtenir les instructions complètes, veuillez télécharger la notice sur notre site internet, appeler le service client ou soumettre votre demande par écrit à:

Para obtener instrucciones completas, por favor, descargue el manual desde el sitio web, llame al número de atención al cliente o envíe una solicitud por escrito a:

Zodiac Pool Systems LLC
2882 Whiptail Loop # 100
Carlsbad, CA 92010
1.800.822.7933 | polarispool.com

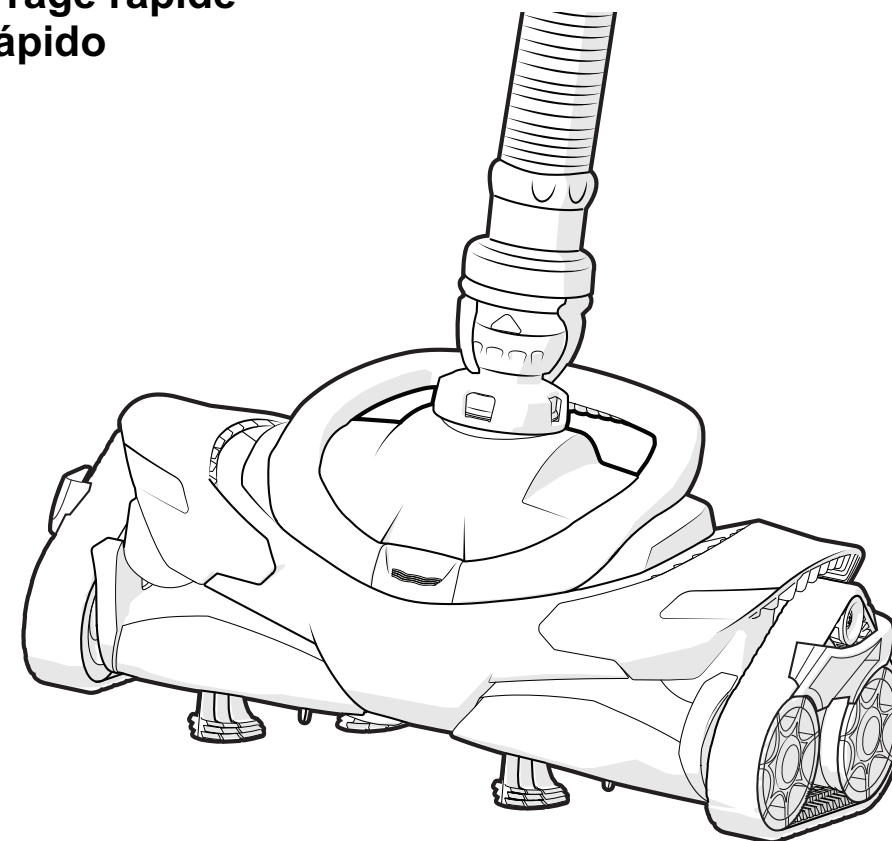
Zodiac Pool Systems Canada, Inc.
2-3365 Mainway, Burlington
ON L7M 1A6
1.800.822.7933 | polarispool.ca



EN Quick Start Guide

FR Guide de démarrage rapide

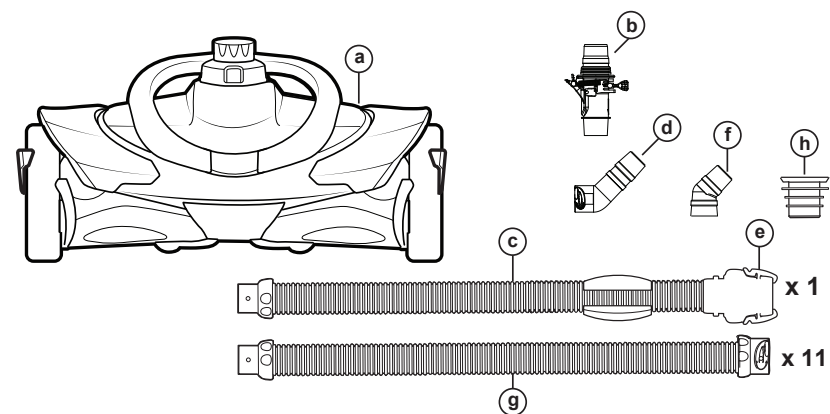
ES Guía de inicio rápido



WARNING:
RISK OF SUCTION ENTRAPMENT HAZARD, WHICH IF NOT AVOIDED, CAN RESULT IN SERIOUS INJURY OR DEATH. READ THIS MANUAL IN ITS ENTIRETY BEFORE INSTALLING AND OPERATING THE CLEANER. Ensure that the vacuum suction fittings installed in your pool for connection of your suction-side pool cleaner are certified compliant with applicable safety standards, such as IAPMO SPS 4. Do not block the suction fittings in the pool, the suction opening on this product, or the cleaner hoses with any part of your body. Do not expose your hair, loose clothing, jewelry, etc. to any suction outlet fittings in the pool/spa, on this product, or on the cleaner. Do not operate the cleaner outside of the pool. Do not let children play with cleaner.

AVERTISSEMENT:
RISQUE DE PIÉGAGE DANS LA CONDUITE D'ASPIRATION QUI, SI NON ÉVITÉ, POURRAIT ENTRAÎNER DES BLESSURES GRAVES OU LA MORT. LIRE CE MANUEL ET L'ENSEMBLE DES AVERTISSEMENTS (RECTO ET VERSO) AVANT L'INSTALLATION ET LA MISE EN MARCHÉ DE L'APPAREIL. S'assurer que les raccords d'aspiration installés dans votre piscine pour connecter le nettoyeur de piscine du côté aspiration sont homologués aux normes de sécurité applicable telles que IAPMO SPS 4. Ne pas obstruer les raccords d'aspiration dans la piscine, l'ouverture de l'aspiration de l'appareil ou les tuyaux de nettoyage avec quelque partie du corps que ce soit. Garder les cheveux, les vêtements amples, les bijoux et autres loin des raccords d'aspiration de la piscine ou du spa, de l'appareil ou du robot. Ne pas laisser les enfants jouer avec le robot nettoyeur.

ADVERTENCIA:
RIESGO DE QUEDAR ATRAPADO POR LA SUCCION, LO CUAL, SI NO ES EVITADO PUEDE RESULTAR EN LESIONES GRAVES OR MUERTE. LEA ESTE MANUAL COMPLETAMENTE ANTES DE INSTALAR Y OPERAR EL LIMPIAFONDOS. Aseguresé que los accesorios de succión y aspiración instalados en su piscina para la conexión de succión al lado del limpiafondos estén certificados en conformidad de las normas de seguridad aplicables tales como IAPMO SPS 4. No bloquee con alguna parte del cuerpo los dispositivos de succión de la piscina, la apertura de succión de este producto o las mangueras del limpiador. No acerque el cabello, las prendas holgadas, las joyas, etc. a los dispositivos de salida de succión de este producto o del limpiador en la piscina o el spa. No haga funcionar el limpiafondos fuera del agua. No deje que los niños jueguen con el limpiafondos



To avoid serious injury, turn off the pool filter pump during installation.

Afin d'éviter toute blessure grave, assurez-vous que la pompe d'aspiration est arrêtée pendant l'installation.
Para evitar lesiones graves, apague la bomba de succión para la limpieza durante la instalación.

**(1) Clean pool filter, pump basket and skimmer basket. (2) Close the main drain to the pool.
(3) Aim the return line fittings down.**

(1) Nettoyer les paniers des skimmers, le pré-filtre de la pompe et le filtre, si nécessaire. (2) Fermer le drain principal de la piscine. (3) Diriger les raccords des conduites de retour vers le bas.

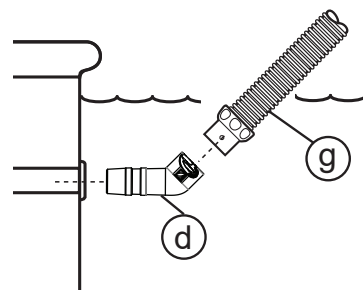
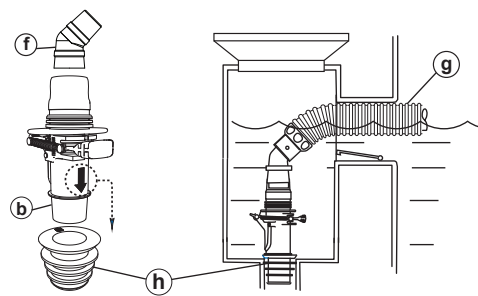
(1) Revise y limpie el filtro de la piscina y las cestas, si es necesario. (2) Cierre el drenaje principal de la piscina. (3) Oriente los accesorios de retorno hacia abajo.

1

Connect to a skimmer
Connexion à un skimmer
Para conectarse a un skimmer

OR
OU
O

A Dedicated Suction Line
Un raccord d'aspiration
Una toma de succión

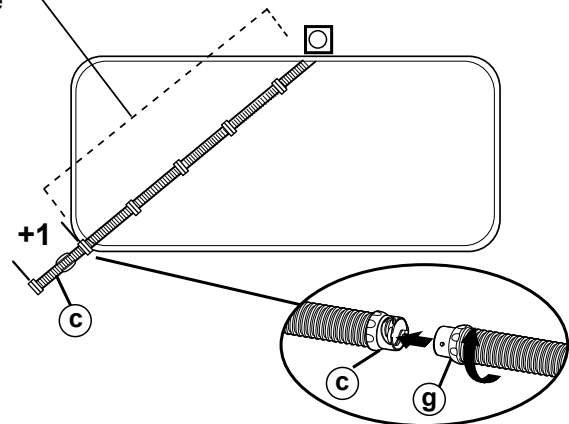


2

Required Length of Hose =
Farthest point across pool +1
(Leader Hose) (c).
Start at skimmer
or dedicated suction line

Le longueur de tuyau requise =
Le point le plus éloigné du bassin et une
section de tuyau supplémentaire.
Commencer au skimmer ou prise balai

El longitud requerida de la
manguera = punto más alejado
atravez de la piscina y una
sección más.
Colector de espuma o linea de
succión exclusiva

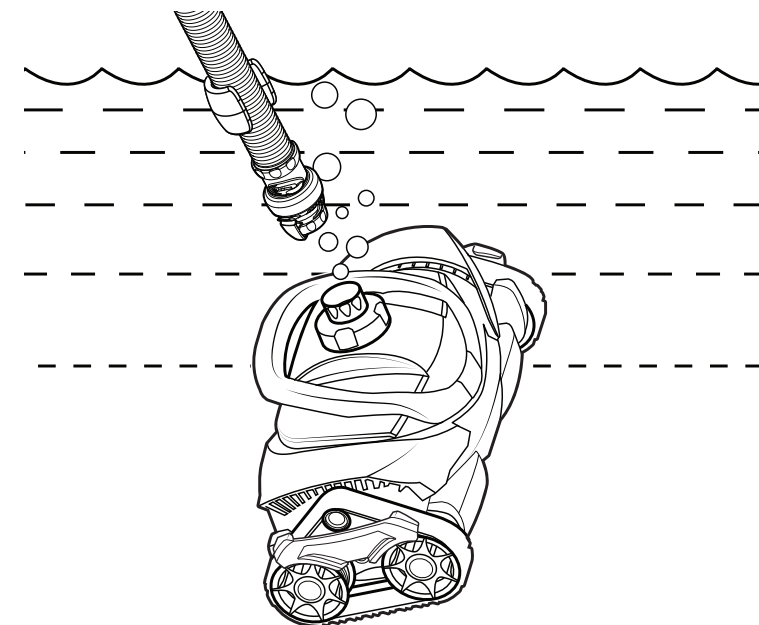


3

1. Submerge hose and flood with water (no bubbles visible).
2. Submerge cleaner and flood with water (no bubbles visible).
3. Connect cleaner head to hose.
4. Turn on pool filter pump.

1. Immerger le tuyau et faire affluer l'eau (aucune bulle visible).
2. Immerger le nettoyeur et faire affluer (aucune bulle visible).
3. Brancher la tête de l'aspirateur au tuyau.
4. Activer la pompe du filtre de la piscine.

1. Sumerja la manguera y llénela de agua (sin que queden burbujas visibles).
2. Sumerja el limpiador y llénelo de agua (sin que queden burbujas visibles).
3. Conecte el cabezal del limpiador a la manguera.
4. Enciende la bomba del filtro de la piscina.

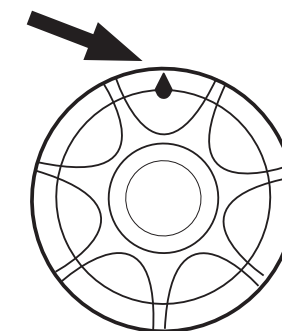


4

Check Cleaner Flow
Watch the indicator. Use a stopwatch to time 10 wheel rotations.
*If wheels change direction during timing, start over.

Vérifier le Débit
En regardant l'indicateur, calculer 10 tours de la chenille à l'aide d'un chronomètre.
*Si la chenille change de direction, recommencez a compter.

Revisar el Flujo
Mirando el indicador, calcular 10 rotaciones de la rueda con un cronómetro.
*Si las ruedas cambien de direccion de giro, comience denuevo.espere para que se cebe.



10 rotations within **20 seconds**
tours à moins de *secondes*
rotaciones dentro de *segundos*

= Good Flow
Débit Bien
Flujo Bueno